



BU-4036

Single / Houpací kladina



SPECIFIKACE

Rozměry prvku (d x š x v) 89 x 231 x 106 cm

Dopadová plocha (d x š) 390 x 529 cm

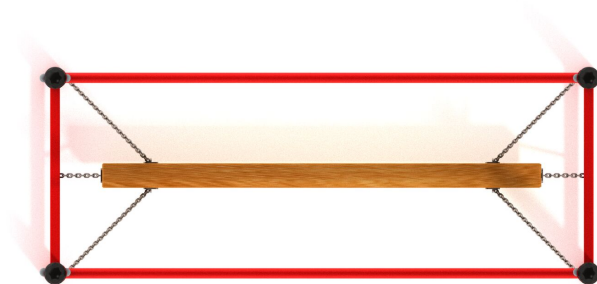
Dopadová plocha (m²) 19 m²

Výška volného pádu 24 cm

Věková skupina 3-12 let

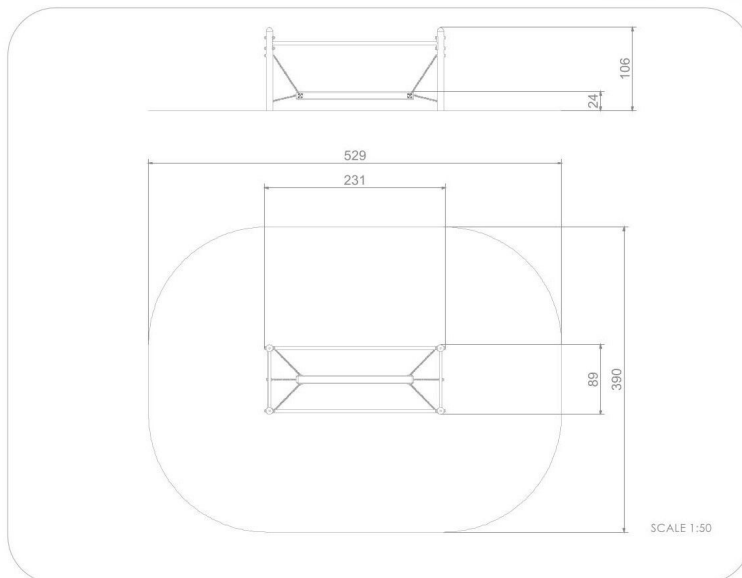
Počet uživatelů 3

V souladu s normou: EN 1176-1: 2017





BU-4036 Single / Houpací kladina



Použité materiály

Ocelová konstrukce



Pevná konstrukce vyrobená z černé oceli S235JR, čištěná pískováním. Chráněno proti korozi pozinkováním a práškovým lakováním polyesterovou barvou s Qualicoat atestem

Koncovka



Koncovka z měkké pryže EPDM.

Smrkové dřevo 90x90 mm



Měkké smrkové dřevo 90 x 90 mm, bez jádra, bez suků, lepené po vrstvách polyuretanovými lepidly, zcela odolné vůči vodě. Ošetřené třífázovou impregnací.