



BU-4016

Single / Houba na skákání s tyčí



SPECIFIKACE

Rozměry prvku (d x š x v) 37 x 37 x 145 cm

Dopadová plocha (d x š) 357 x 357 cm

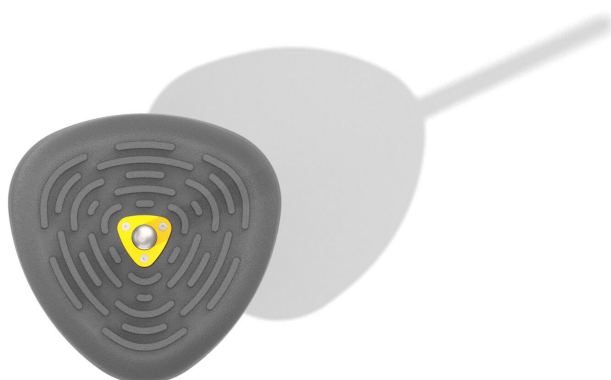
Dopadová plocha (m²) 9 m²

Výška volného pádu 45 cm

Věková skupina 3-12 let

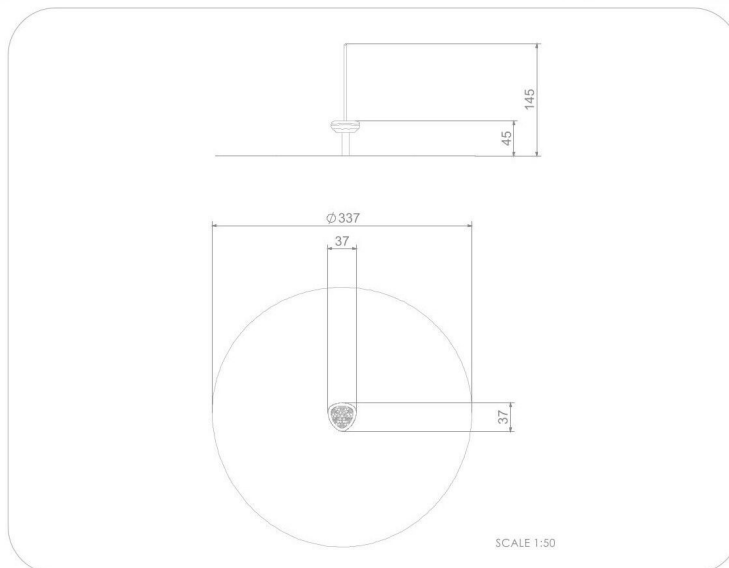
Počet uživatelů 1

V souladu s normou: EN 1176-1: 2017





BU-4016 Single / Houba na skákání s tyčí



Použité materiály

Ocel



Pevná konstrukce z nerezové oceli AISI 304 odolná vůči povětrnostním vlivům.

Moduly



Moduly vyrobené z rotačně lisovaného polyethylenu.