



BU-8158

Robinia Play (akát) / Skluzavka 180 dřevo akát



SPECIFIKACE

Rozměry prvku (d x š x v) 365 x 96 x 255 cm

Dopadová plocha (d x š) 735 x 436 cm

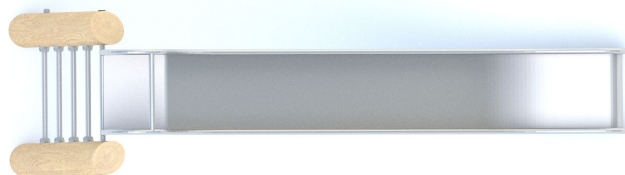
Dopadová plocha (m²) 24,9 m²

Výška volného pádu 180 cm

Věková skupina 3-12 let

Počet uživatelů 2

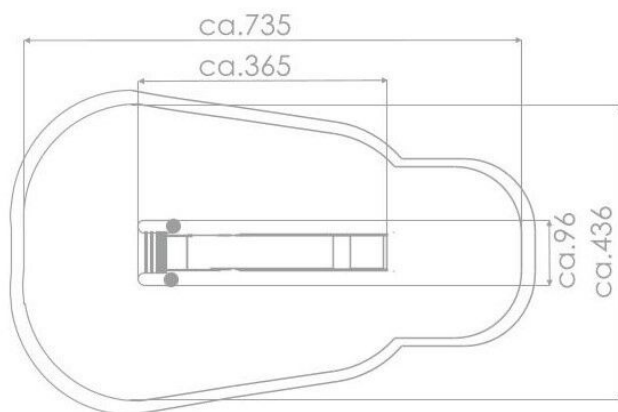
V souladu s normou: EN 1176-1: 2017





BU-8158

Robinia Play (akát) / Skluzavka 180 dřevo



SCALE 1:100

Použité materiály

Ocel



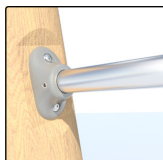
Pevná konstrukce z nerezové oceli AISI 304 odolná vůči povětrnostním vlivům.

Přírodní akátové dřevo



Přírodní kulatina Robinia z evropských plantáží s certifikátem FSC, který zaručuje, že výrobky pocházejí z odpovědně obhospodařovaných lesů. Životnost až 15 let.

Konektory a spojky



Systém konektorů a spojek vyrobených z pevné hliníkové slitiny.

Skluzavka z nerezové oceli



Skluzavka z nerezové oceli AISI 304. Plech je tloušťky 2 mm a koncová část okraje skluzavky o průměru 33,7 mm.