



**VVZ-F04**

Tyrkys / Dvojitý stepper



**SPECIFIKACE**

**Rozměry prvku (d x š x v)** 85 x 125 x 155 cm

**Dopadová plocha (d x š)** 190 x 250 cm

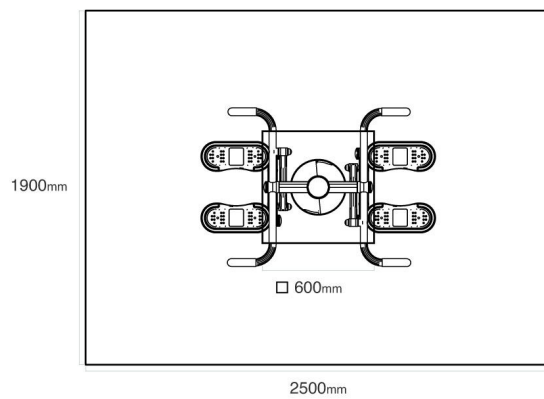
**Dopadová plocha (m<sup>2</sup>)** 4,75 m<sup>2</sup>

**V souladu s normou:** EN 16 630



**VVZ-F04** Tyrkys / Dvojitý stepper

---



**Použité materiály**

---