



VVZ-F08

Tyrkys / Bradla



SPECIFIKACE

Rozměry prvku (d x š x v) 60 x 180 x 175 cm

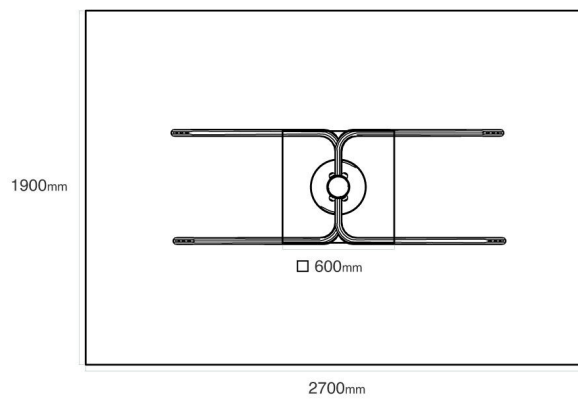
Dopadová plocha (d x š) 190 x 270 cm

Dopadová plocha (m²) 5,13 m²

V souladu s normou: EN 16 630



VVZ-F08 Tyrkys / Bradla



Použité materiály
