



**VVZ-F09**

Tyrkys / Dvojitý surf



#### SPECIFIKACE

**Rozměry prvku (d x š x v)** 80 x 110 x 140 cm

**Dopadová plocha (d x š)** 190 x 270 cm

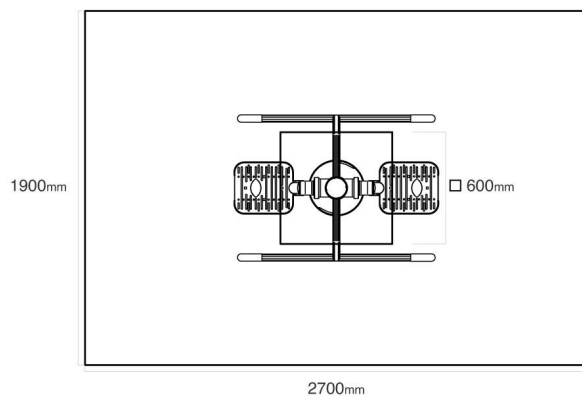
**Dopadová plocha (m<sup>2</sup>)** 5,13 m<sup>2</sup>

**V souladu s normou:** EN 16 630



**VVZ-F09** Tyrkys / Dvojitý surf

---



**Použité materiály**

---