



**VVZ-F14**

Tyrkys / Rotoped



#### SPECIFIKACE

**Rozměry prvku (d x š x v)** 50 x 110 x 140 cm

**Dopadová plocha (d x š)** 190 x 200 cm

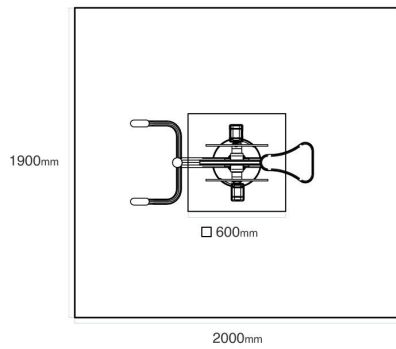
**Dopadová plocha (m<sup>2</sup>)** 3,8 m<sup>2</sup>

**V souladu s normou:** EN 16 630



**VVZ-F14** Tyrkys / Rotoped

---



**Použité materiály**

---