



VVZ-F16

Tyrkys / Posilovací stroj na hrudník



SPECIFIKACE

Rozměry prvku (d x š x v) 70 x 180 x 190 cm

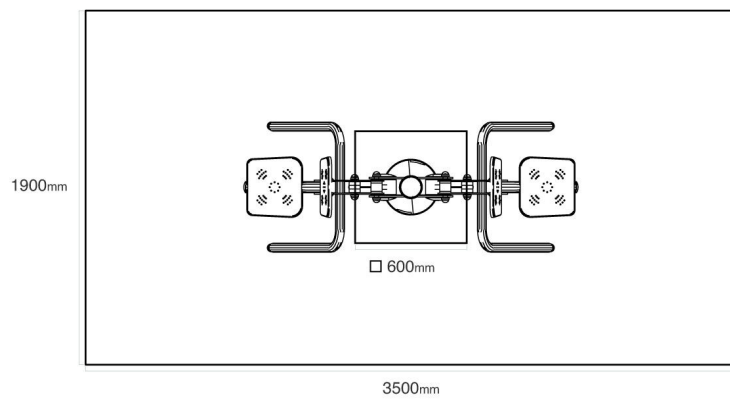
Dopadová plocha (d x š) 190 x 350 cm

Dopadová plocha (m²) 6,65 m²

V souladu s normou: EN 16 630



VVZ-F16 Tyrkys / Posilovací stroj na hrudník



Použité materiály
