



**VVZ-F17**

Tyrkys / Posilovací stroj na ramena



**SPECIFIKACE**

**Rozměry prvku (d x š x v)** 70 x 180 x 190 cm

**Dopadová plocha (d x š)** 190 x 200 cm

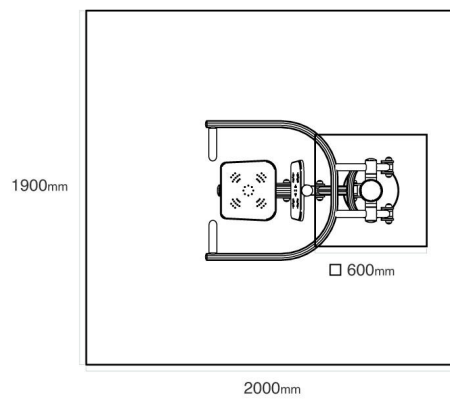
**Dopadová plocha (m<sup>2</sup>)** 3,8 m<sup>2</sup>

**V souladu s normou:** EN 16 630



**VVZ-F17** Tyrkys / Posilovací stroj na ramena

---



**Použité materiály**

---