



VVZ-F19

Tyrkys / Posilovací stroj horních končetin



SPECIFIKACE

Rozměry prvku (d x š x v) 80 x 120 x 180 cm

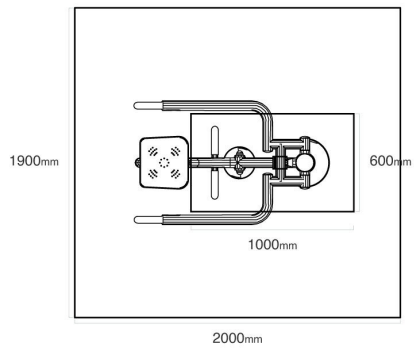
Dopadová plocha (d x š) 190 x 200 cm

Dopadová plocha (m²) 3,8 m²

V souladu s normou: EN 16 630



VVZ-F19 Tyrkys / Posilovací stroj horních



Použité materiály
