



VVZ-F21

Tyrkys / Posilovací stroj na hrudník - rozpažení



SPECIFIKACE

Rozměry prvku (d x š x v) 85 x 100 x 190 cm

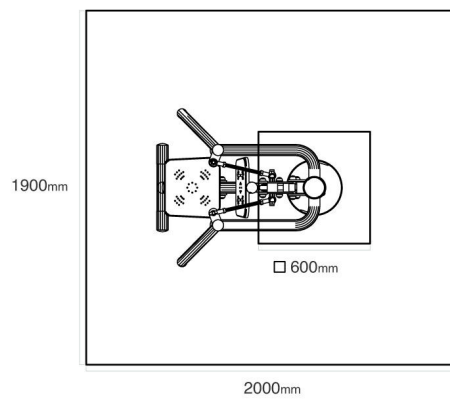
Dopadová plocha (d x š) 190 x 200 cm

Dopadová plocha (m²) 3,8 m²

V souladu s normou: EN 16 630



VVZ-F21 Tyrkys / Posilovací stroj na hrudník -



Použité materiály
