



**VVZ-F25**

Tyrkys / Posilovač břišních svalů a hrazda



**SPECIFIKACE**

**Rozměry prvku (d x š x v)** 100 x 140 x 205 cm

**Dopadová plocha (d x š)** 190 x 270 cm

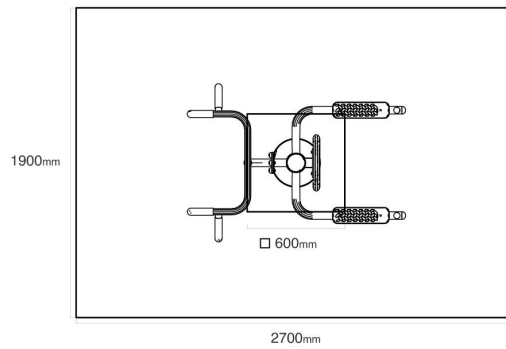
**Dopadová plocha (m<sup>2</sup>)** 5,13 m<sup>2</sup>

**V souladu s normou:** EN 16 630



**VVZ-F25** Tyrkys / Posilovač břišních svalů a

---



**Použité materiály**

---