



VVZ-F28

Tyrkys / Masážní zařízení



SPECIFIKACE

Rozměry prvku (d x š x v) 85 x 110 x 150 cm

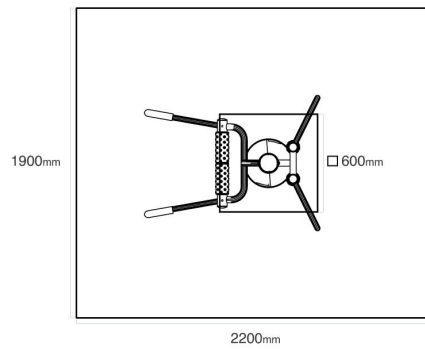
Dopadová plocha (d x š) 190 x 220 cm

Dopadová plocha (m²) 4,18 m²

V souladu s normou: EN 16 630



VVZ-F28 Tyrkys / Masážní zařízení



Použité materiály
