



VVZ-F29

Tyrkys / Procvičování kloubů



SPECIFIKACE

Rozměry prvku (d x š x v) 110 x 125 x 150 cm

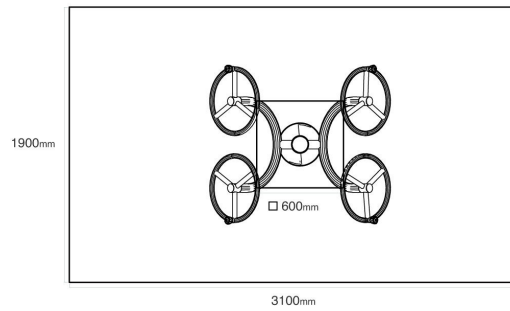
Dopadová plocha (d x š) 190 x 310 cm

Dopadová plocha (m²) 5,89 m²

V souladu s normou: EN 16 630



VVZ-F29 Tyrkys / Procvičování kloubů



Použité materiály
