



**VVZ-F30**

Tyrkys / Procvičování ramen



**SPECIFIKACE**

**Rozměry prvku (d x š x v)** 90 x 90 x 180 cm

**Dopadová plocha (d x š)** 190 x 310 cm

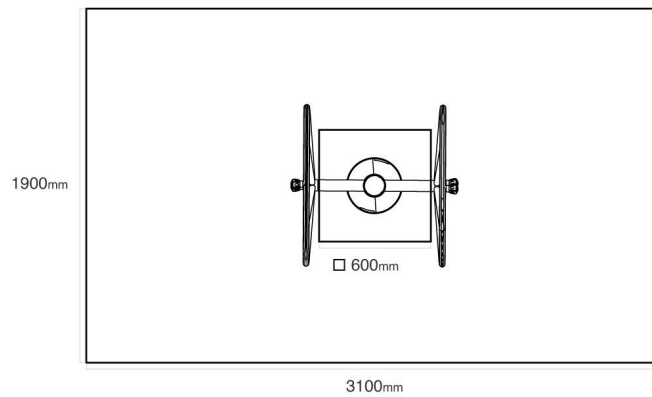
**Dopadová plocha (m<sup>2</sup>)** 5,89 m<sup>2</sup>

**V souladu s normou:** EN 16 630



**VVZ-F30** Tyrkys / Procvičování ramen

---



Použité materiály

---