



VVZ-F37

Tyrkys / Procvičování ramen a zad



SPECIFIKACE

Rozměry prvku (d x š x v) 75 x 80 x 290 cm

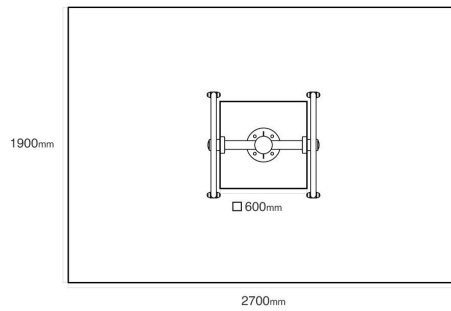
Dopadová plocha (d x š) 190 x 270 cm

Dopadová plocha (m²) 5,13 m²

V souladu s normou: EN 16 630



VVZ-F37 Tyrkys / Procvičování ramen a zad



Použité materiály
