



VVZ-W05

Tyrkys / Street workoutová sestava



SPECIFIKACE

Rozměry prvku (d x š x v) 70 x 260 x 250 cm

Dopadová plocha (d x š) 430 x 620 cm

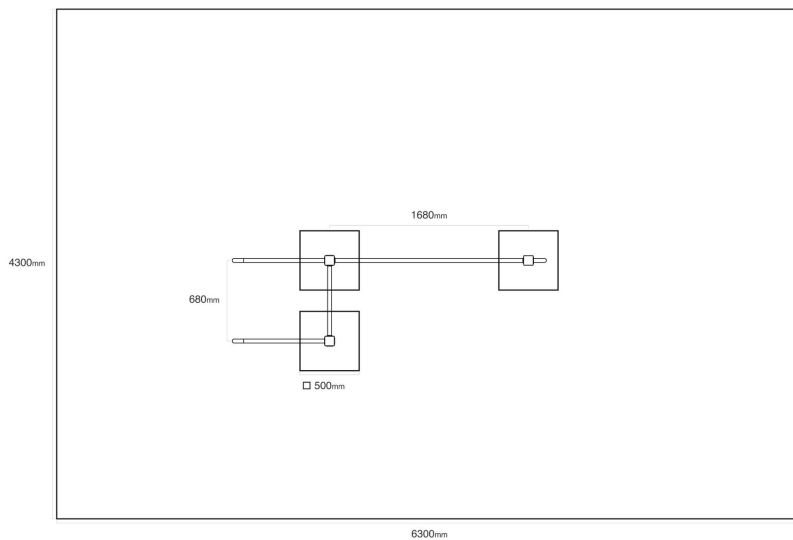
Dopadová plocha (m²) 26,66 m²

Výška volného pádu do 240 cm

V souladu s normou: EN 16 630



VVZ-W05 Tyrkys / Street workoutová sestava



Použité materiály