



VVZ-W05

Workout / Workoutová sestava



SPECIFIKACE

Rozměry prvku (d x š x v) 70 x 260 x 250 cm

Dopadová plocha (d x š) 430 x 620 cm

Dopadová plocha (m²) 26,66 m²

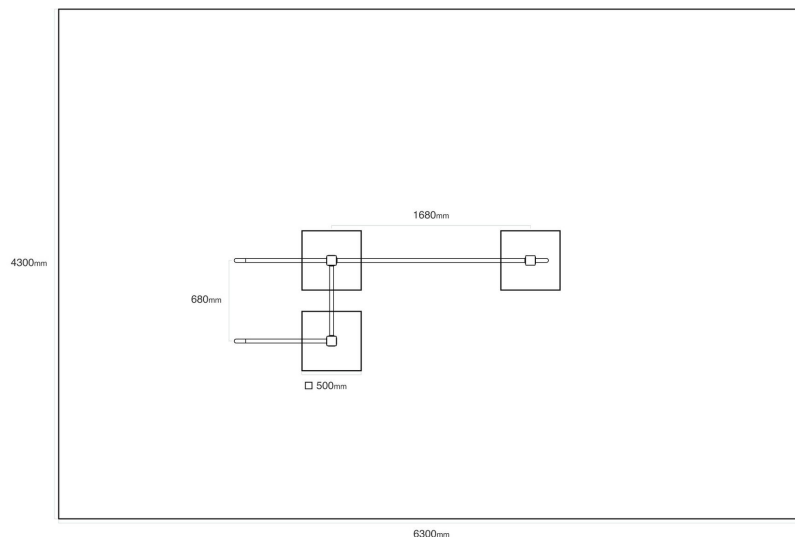
Výška volného pádu do 240 cm

V souladu s normou: EN 16 630





VVZ-W05 Workout / Workoutová sestava



Použité materiály

Prášková barva



Pozinkovaná ocel je ošetřena práškovou vypalovací barvou.

Nerezový spojovací materiál



Spojovací prvky - šrouby, matice, podložky z nerezové oceli.

Pozinkovaná ocel



Pozinkované ocelové prvky.