



BU-9507

Bubbles / Herní lezecká sestava BUBBLES



SPECIFIKACE

Rozměry prvku (d x š x v) 161 x 161 x 169 cm

Dopadová plocha (d x š) 487 x 487 cm

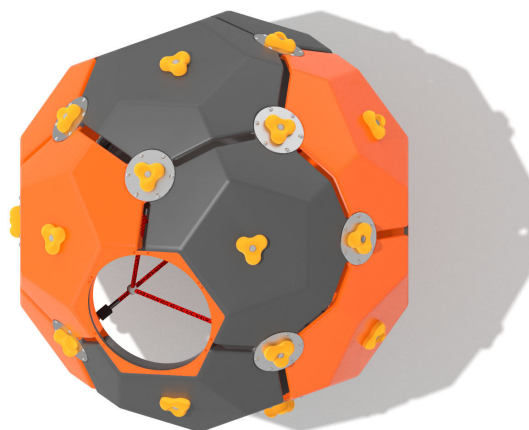
Dopadová plocha (m²) 18,62 m²

Výška volného pádu 169 cm

Věková skupina 3-12 let

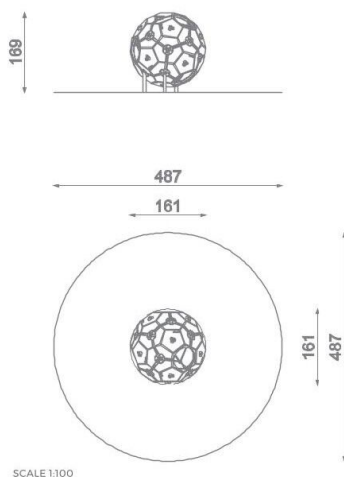
Počet uživatelů 12

V souladu s normou: EN 1176-1: 2017





BU-9507 Bubbles / Herní lezecká sestava



Použité materiály

HDPE



Desky stěn jsou vyrobeny z barevného třívrstvého HDPE polyethylenu 15 mm nejvyšší kvality, odolného proti vlhkosti a UV záření.

Ocel



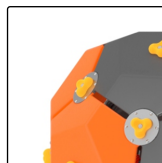
Pevná konstrukce z nerezové oceli AISI 304 odolná vůči povětrnostním vlivům.

Lana s ocelovým jádrem



Polypropylenová lana s ocelovým jádrem a průměrem 16 mm.

Molekule oranžová



Moduly vyrobené z materiálu LDPE technikou rotomouldingu.