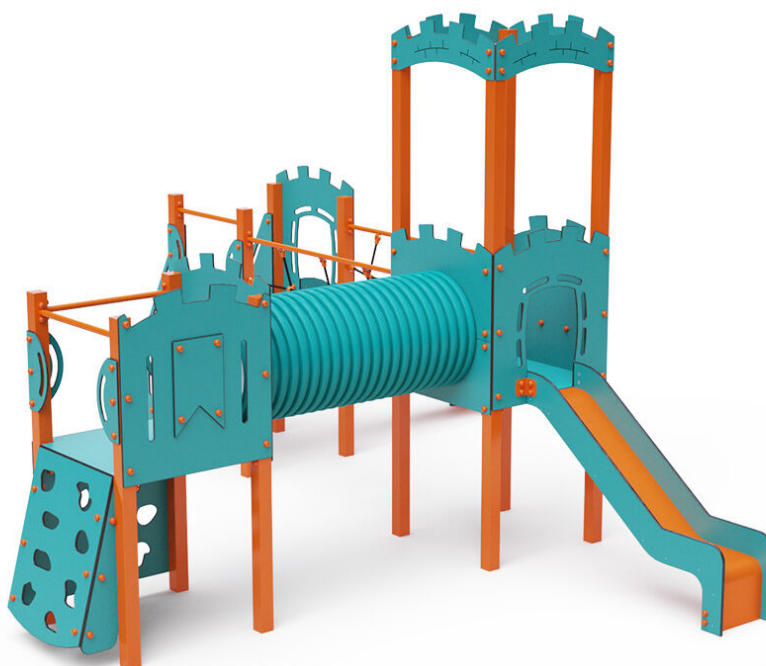




## VVZ-VZ3-002-10 Tyrkys / Herní sestava do 1 m



### SPECIFIKACE

**Rozměry prvku (d x š x v)** 510 x 550 x 310 cm

**Dopadová plocha (d x š)** 860 x 880 cm

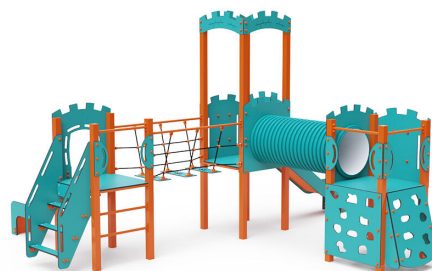
**Dopadová plocha (m<sup>2</sup>)** 75,68 m<sup>2</sup>

**Výška volného pádu** 100 cm

**Věková skupina** 2-14 let

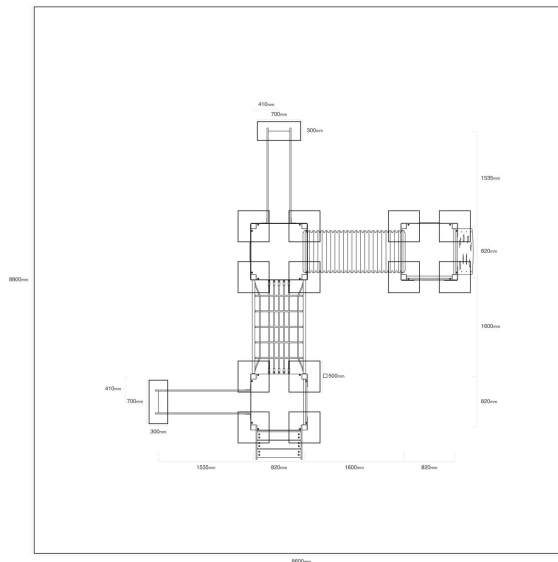
**Počet uživatelů** 14

**V souladu s normou:** EN 1176-1: 2017





**VVZ-VZ3-** Tyrkys / Herní sestava do 1 m



**Použité materiály**