



**BU-8120**

Robinia Play (akát) / Šplhací síť dřevo akát



## SPECIFIKACE

**Rozměry prvku (d x š x v)** 20 x 188 x 180 cm

**Dopadová plocha (d x š)** 320 x 488 cm

**Dopadová plocha (m<sup>2</sup>)** 14 m<sup>2</sup>

**Výška volného pádu** 142 cm

**Věková skupina** 3-12 let

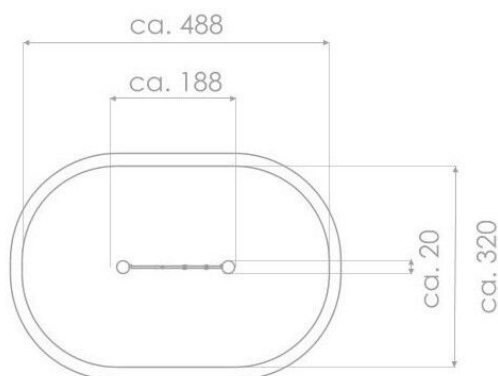
**Počet uživatelů** 2

**V souladu s normou:** EN 1176-1: 2017





## BU-8120 Robinia Play (akát) / Šplhací síť dřevo



SCALE 1:100

### Použité materiály

#### Lana s ocelovým jádrem



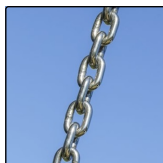
Polypropylenová lana s ocelovým jádrem a průměrem 16 mm.

#### Lanové koncovky



Koncovky lana z odolné slitiny hliníku.

#### Řetězy



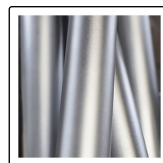
Atestované 6 mm nerezové ocelové řetězy.

#### Přírodní akátové dřevo



Přírodní kulatina Robinia z evropských plantáží s certifikátem FSC, který zaručuje, že výrobky pocházejí z odpovědně obhospodařovaných lesů. Životnost až 15 let.

#### Ocel



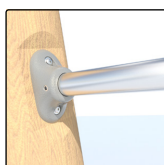
Pevná konstrukce z nerezové oceli AISI 304 odolná vůči povětrnostním vlivům.

#### Provazové žebříky



Provazové žebříky a lanové uzly ze vstříkování z lisovaného polyamidu.

#### Konektory a spojky



Systém konektorů a spojek vyrobených z pevné hliníkové slitiny.