



**BU-8114**

Robinia Play (akát) / Trojhrazda dřevo akát



## SPECIFIKACE

**Rozměry prvku (d x š x v)** 20 x 380 x 190 cm

**Dopadová plocha (d x š)** 320 x 680 cm

**Dopadová plocha (m<sup>2</sup>)** 19 m<sup>2</sup>

**Výška volného pádu** 150 cm

**Věková skupina** 3-12 let

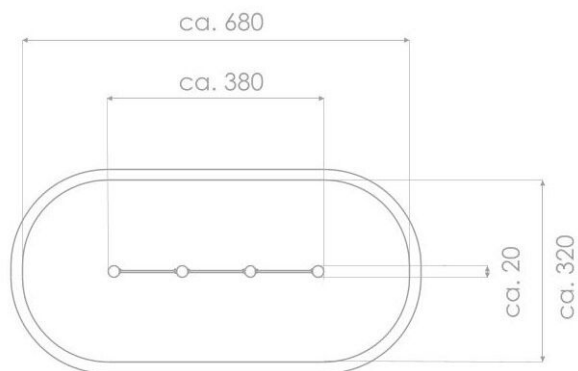
**Počet uživatelů** 3

**V souladu s normou:** EN 1176-1: 2017





**BU-8114** Robinia Play (akát) / Trojhrazda dřevo



SCALE 1:100

**Použité materiály**

**Přírodní akátové dřevo**



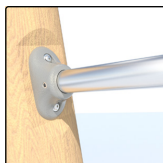
Přírodní kulatina Robinia z evropských plantáží s certifikátem FSC, který zaručuje, že výrobky pocházejí z odpovědně obhospodařovaných lesů. Životnost až 15 let.

**Ocel**



Pevná konstrukce z nerezové oceli AISI 304 odolná vůči povětrnostním vlivům.

**Konektory a spojky**



Systém konektorů a spojek vyrobených z pevné hliníkové slitiny.