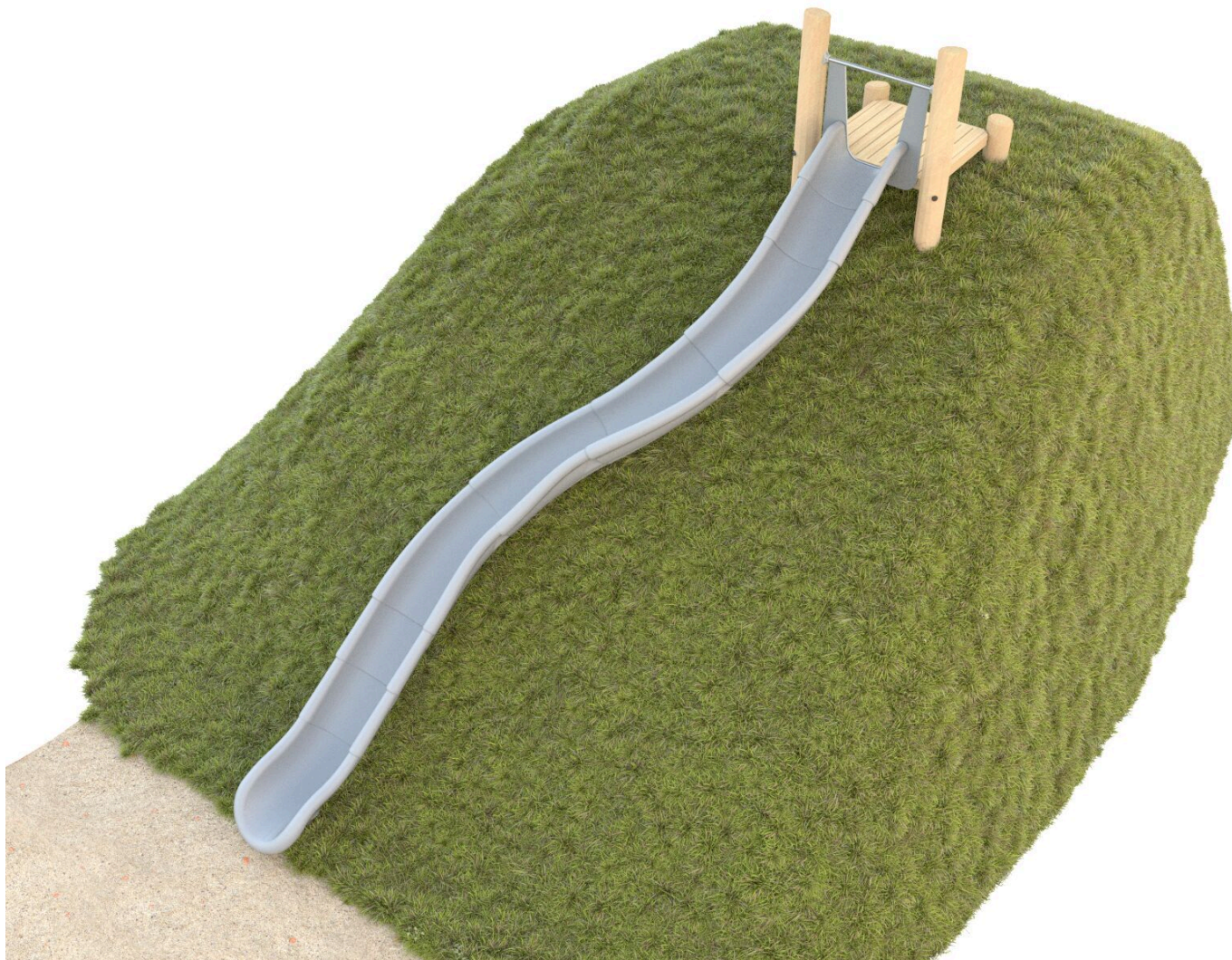




BU-8159

Robinia Play (akát) / Skluzavka do svahu dřevo akát



SPECIFIKACE

Rozměry prvku (d x š x v) 640 x 247 x 480 cm

Dopadová plocha (d x š) 1005 x 548 cm

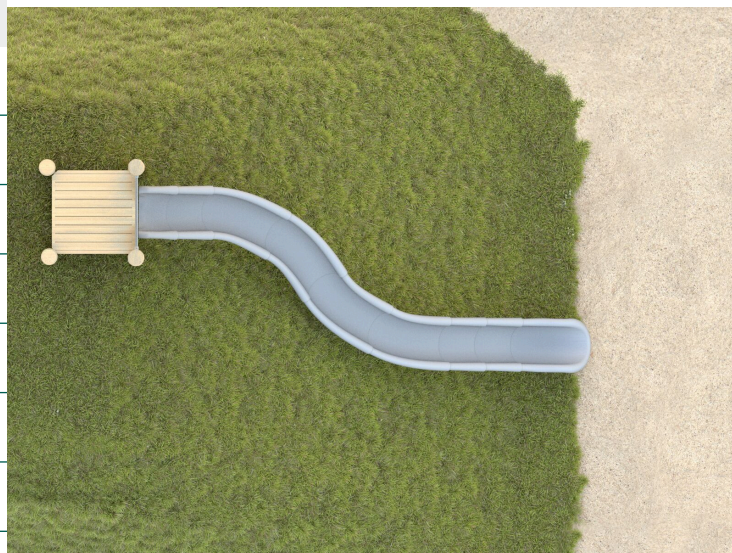
Dopadová plocha (m²) 37,2 m²

Výška volného pádu 30 cm

Věková skupina 3-12 let

Počet uživatelů 2

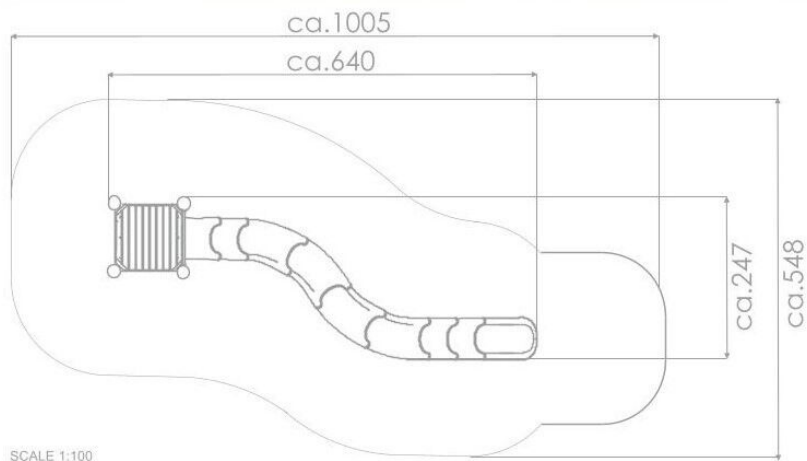
V souladu s normou: EN 1176-1: 2017





BU-8159

Robinia Play (akát) / Skluzavka do svahu



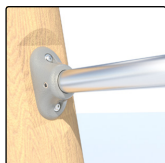
Použité materiály

Přírodní akátové dřevo



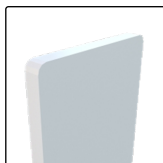
Přírodní kulatina Robinia z evropských plantáží s certifikátem FSC, který zaručuje, že výrobky pocházejí z odpovědně obhospodařovaných lesů. Životnost až 15 let.

Konektory a spojky



Systém konektorů a spojek vyrobených z pevné hliníkové slitiny.

15 mm polyethylen



Desky stěn z šedého třívrstvého polyethylenu o tloušťce 15 mm.