



BU-4208

Single / Trampolína



SPECIFIKACE

Rozměry prvku (d x š x v) 143 x 257 cm

Dopadová plocha (d x š) 443 x 557 cm

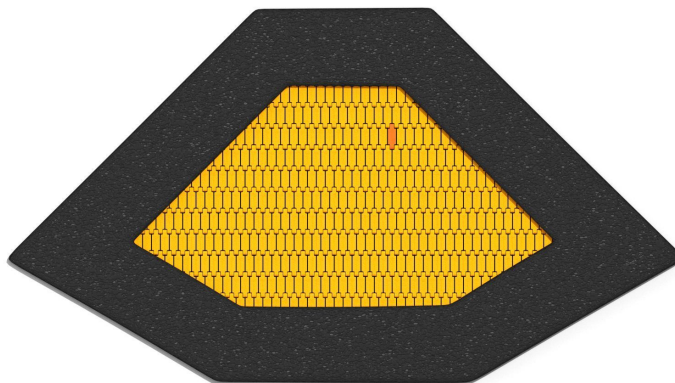
Dopadová plocha (m²) 16,4 m²

Výška volného pádu 90 cm

Věková skupina 3-12 let

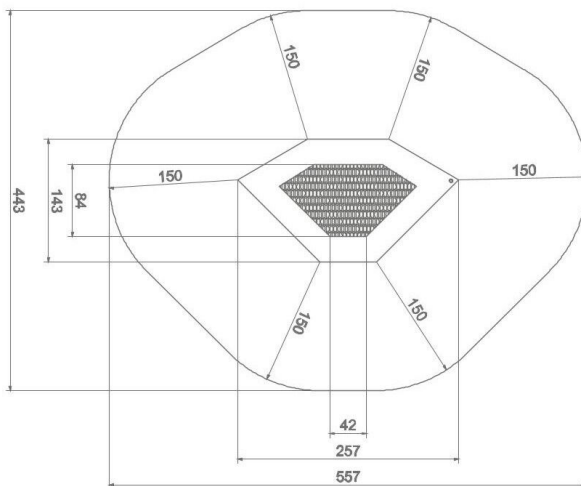
Počet uživatelů 1

V souladu s normou: EN 1176-1: 2017



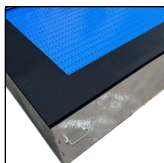


BU-4208 Single / Trampolína



Použité materiály

Svařovaná konstrukce



Pevná žárově pozinkovaná svařovaná konstrukce z 3 mm plechu.

Pryž



Povrch z černé pryže SBR, 30 cm široký a 30 mm silný, odolný proti poškození.

Skákací plocha



Protiskluzová podložka na skákání, odolná proti oděru. Rozteč mezi lamelami \approx 3 mm.

Trampolínové lamely



Protiskluzové trampolínové lamely ze vstříkovaného polyamidu.