



BU-T1003

Treflík / Jídelní set



SPECIFIKACE

Rozměry prvku (d x š x v) 115 x 100 x 55 cm

Dopadová plocha (d x š) 415 x 400 cm

Dopadová plocha (m²) 15 m²

Výška volného pádu 55 cm

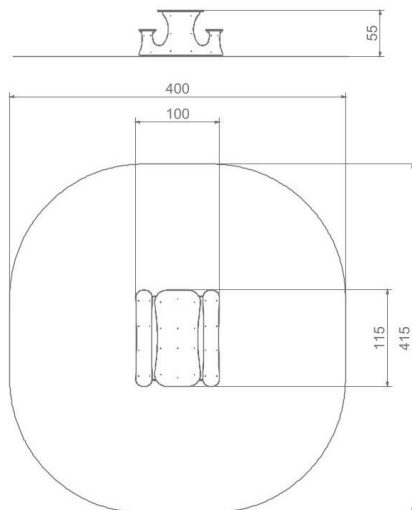
Věková skupina 1-8 let

Počet uživatelů 6

V souladu s normou: EN 1176-1: 2017



BU-T1003 Treflik / Jídelní set



SKALA 1:50

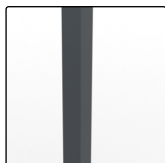
Použité materiály

HDPE



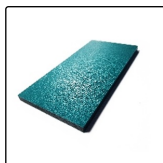
Desky stěn jsou vyrobeny z barevného třívrstvého HDPE polyethylenu 15 mm nejvyšší kvality, odolného proti vlhkosti a UV záření.

Černá ocel



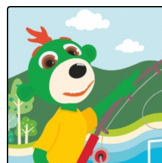
Konstrukce z černé oceli S235JR s práškovým nástřikem a pozinkováním.

Stěny



15 mm silná recyklovaná vícevrstvá deska.

HPL Treflik



13 mm HPL deska s tištěnou grafikou.