



**BU-T1006**

Treflík / Hasičské auto na pružinách



#### SPECIFIKACE

**Rozměry prvku (d x š x v)** 238 x 89 x 149 cm

**Dopadová plocha (d x š)** 438 x 288 cm

**Výška volného pádu** 70 cm

**Věková skupina** 1-8 let

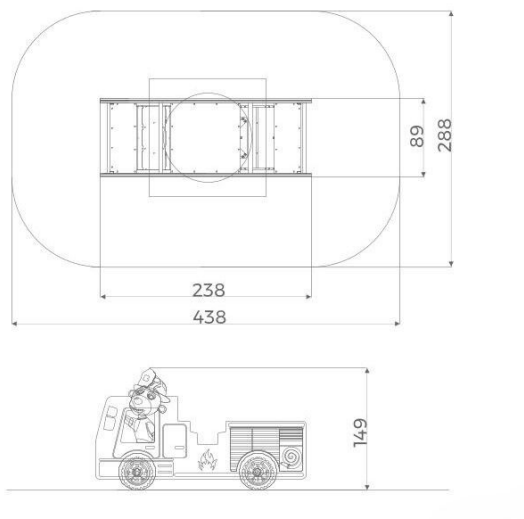
**Počet uživatelů** 8

**V souladu s normou:** EN 1176-1: 2017





## BU-T1006 Treflik / Hasičské auto na pružinách



### Použité materiály

#### HDPE



Desky stěn jsou vyrobeny z barevného třívrstvého HDPE polyethylenu 15 mm nejvyšší kvality, odolného proti vlhkosti a UV záření.

#### HPL



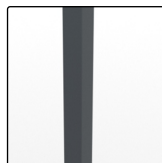
Desky stěn a podest jsou vyrobeny z barevného 13 mm HPL (černé desky z 8 mm HPL), pevného a odolného proti vlhkosti a UV záření.

#### Pružina



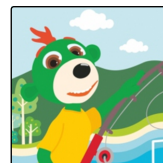
Pružina je vyrobeny z pružinové oceli. Průměr pružiny je 200 mm a průměr tyče je 20 mm. Pružiny jsou pozinkované a ošetřeny práškovou barvou, odolnou proti UV záření s atestem QUALICOAT. Spojovací

#### Černá ocel



Konstrukce z černé oceli S235JR s práškovým nástřikem a pozinkováním.

#### HPL Treflik



13 mm HPL deska s tištěnou grafikou.