



BU-T1006

Treflík / Pružinové houpadlo - hasičské auto s Treflíkem



Vybavení

pružiny, podlahy HPL, desky HDPE, tyče

SPECIFIKACE

Rozměry prvku (d x š x v) 238 x 89 x 149 cm

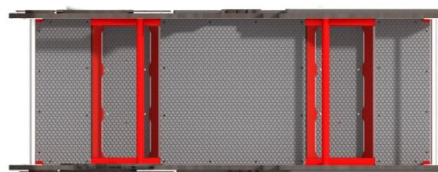
Dopadová plocha (d x š) 438 x 288 cm

Výška volného pádu 70 cm

Věková skupina 1-8 let

Počet uživatelů 8

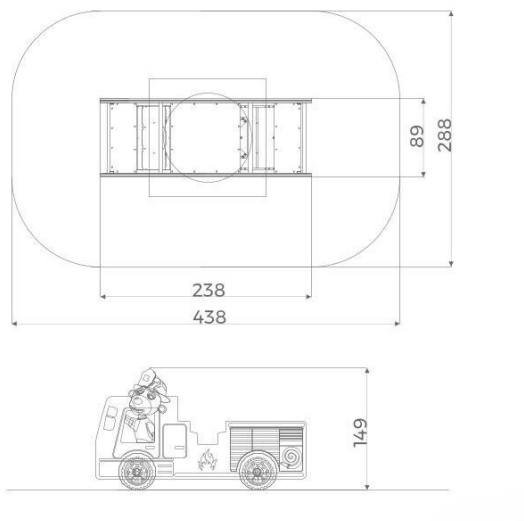
V souladu s normou: EN 1176-1: 2017





BU-T1006

Treflík / Pružinové houpadlo - hasičské auto s Treflíkem



Použité materiály

HDPE



Desky stěn jsou vyrobeny z barevného třívrstvého HDPE polyethylenu 15 mm nejvyšší kvality, odolného proti vlhkosti a UV záření.

HPL



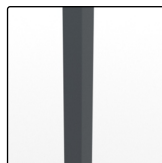
Desky stěn a podest jsou vyrobeny z barevného 13 mm HPL (černé desky z 8 mm HPL), pevného a odolného proti vlhkosti a UV záření.

Pružina



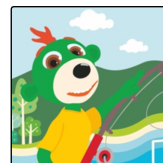
Pružina je vyrobeny z pružinové oceli. Průměr pružiny je 200 mm a průměr tyče je 20 mm. Pružiny jsou pozinkované a ošetřené práškovou barvou, odolnou proti UV záření s atestem QUALICOAT. Spojovací

Černá ocel



Konstrukce z černé oceli S235JR s práškovým nástřikem a pozinkováním.

HPL Treflík



13 mm HPL deska s tištěnou grafikou.