



BU-T1009

Treflík / Domeček s Treflíky



Vybavení

1x střecha, 2x bočnice, 2x bočnice s průchodem, 1x skluzavka, 1x schody, 2x lavice, edukační prvky

SPECIFIKACE

Rozměry prvku (d x š x v) 259 x 214 x 211 cm

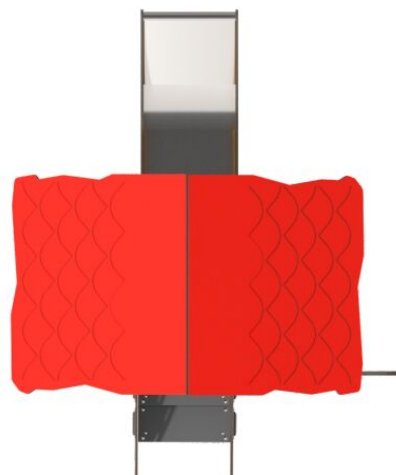
Dopadová plocha (d x š) 609 x 514 cm

Výška volného pádu 59 cm

Věková skupina 1-8 let

Počet uživatelů 9

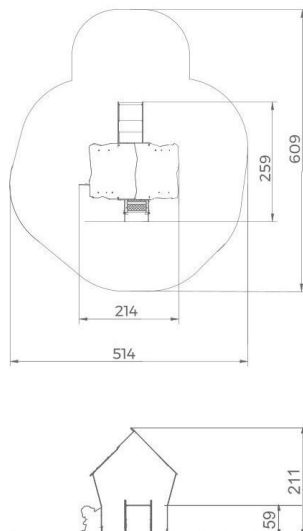
V souladu s normou: EN 1176-1: 2017





BU-T1009

Treflík / Domeček s Treflíky



Použité materiály

HPL



Desky stěn a podest jsou vyrobeny z barevného 13 mm HPL (černé desky z 8 mm HPL), pevného a odolného proti vlhkosti a UV záření.

Ocel



Pevná konstrukce z nerezové oceli AISI 304 odolná vůči povětrnostním vlivům.

HDPE



Desky stěn jsou vyrobeny z barevného třívrstvého HDPE polyethylenu 15 mm nejvyšší kvality, odolného proti vlhkosti a UV záření.

Polykarbonátové panely



Dekoratивní polykarbonátové panely s personalizovaným potiskem odolným proti UV záření.