



**BU-T1009**

Treflík / Domeček se skluzavkou



## SPECIFIKACE

**Rozměry prvku (d x š x v)** 259 x 214 x 211 cm

**Dopadová plocha (d x š)** 609 x 514 cm

**Výška volného pádu** 59 cm

**Věková skupina** 1-8 let

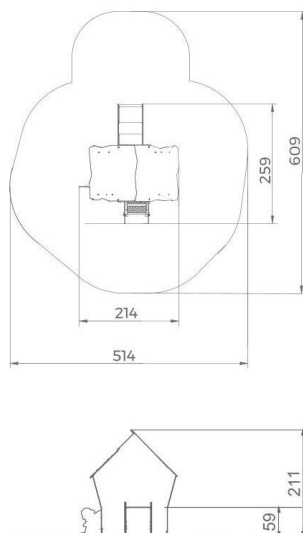
**Počet uživatelů** 9

**V souladu s normou:** EN 1176-1: 2017





## BU-T1009 Treflik / Domeček se skluzavkou



### Použité materiály

#### HPL



Desky stěn a podest jsou vyrobeny z barevného 13 mm HPL (černé desky z 8 mm HPL), pevného a odolného proti vlhkosti a UV záření.

#### Ocel



Pevná konstrukce z nerezové oceli AISI 304 odolná vůči povětrnostním vlivům.

#### HDPE



Desky stěn jsou vyrobeny z barevného třívrstvého HDPE polyethylenu 15 mm nejvyšší kvality, odolného proti vlhkosti a UV záření.

#### Polykarbonátové panely



Dekoratивní polykarbonátové panely s personalizovaným potiskem odolným proti UV záření.