



BU-4022

Recycled line / Kolotočové houpadlo - recykling



SPECIFIKACE

Rozměry prvku (d x š x v) 72 x 72 x 140 cm

Dopadová plocha (d x š) 472 x 472 cm

Dopadová plocha (m²) 18 m²

Výška volného pádu 46 cm

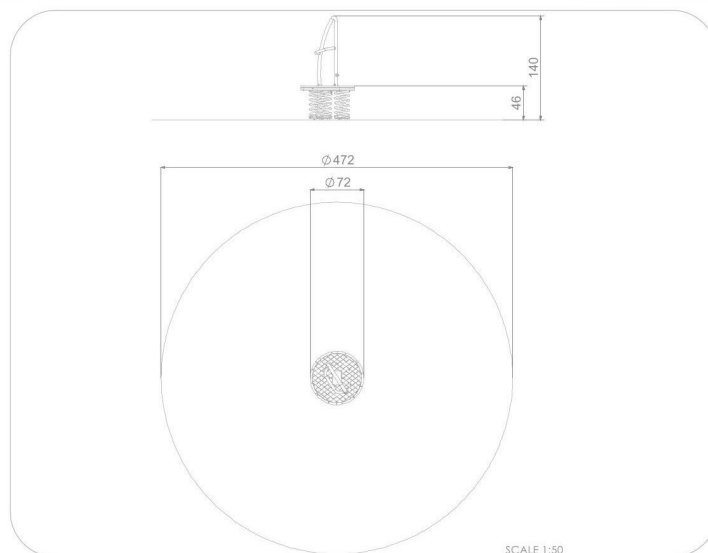
Věková skupina 3-12 let

Počet uživatelů 2

V souladu s normou: EN 1176-1: 2017



BU-4022 Recycled line / Kolotočové houpadlo -



Použité materiály

HPL



Desky stěn a podest jsou vyrobeny z barevného 13 mm HPL (černé desky z 8 mm HPL), pevného a odolného proti vlhkosti a UV záření.

Ocel



Pevná konstrukce z nerezové oceli AISI 304 odolná vůči povětrnostním vlivům.

Pružina



Pružina je vyrobeny z pružinové oceli. Průměr pružiny je 200 mm a průměr tyče je 20 mm. Pružiny jsou pozinkované a ošetřeny práškovou barvou, odolnou proti UV záření s atestem QUALICOAT. Spojovací

Recyklované desky



Vícevrstvé desky z vytěženého a recyklovaného mořského odpadu, jako jsou rybářské sítě, lana a vlečné sítě. Odolné proti UV záření.