



BU-1435

Recycled line / Herní sestava - recykling



SPECIFIKACE

Rozměry prvku (d x š x v) 538 x 493 x 461 cm

Dopadová plocha (d x š) 838 x 842 cm

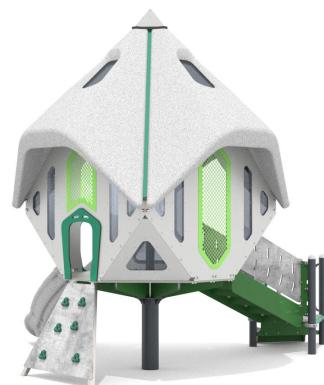
Dopadová plocha (m²) 47 m²

Výška volného pádu 120 cm

Věková skupina 3-12 let

Počet uživatelů 18

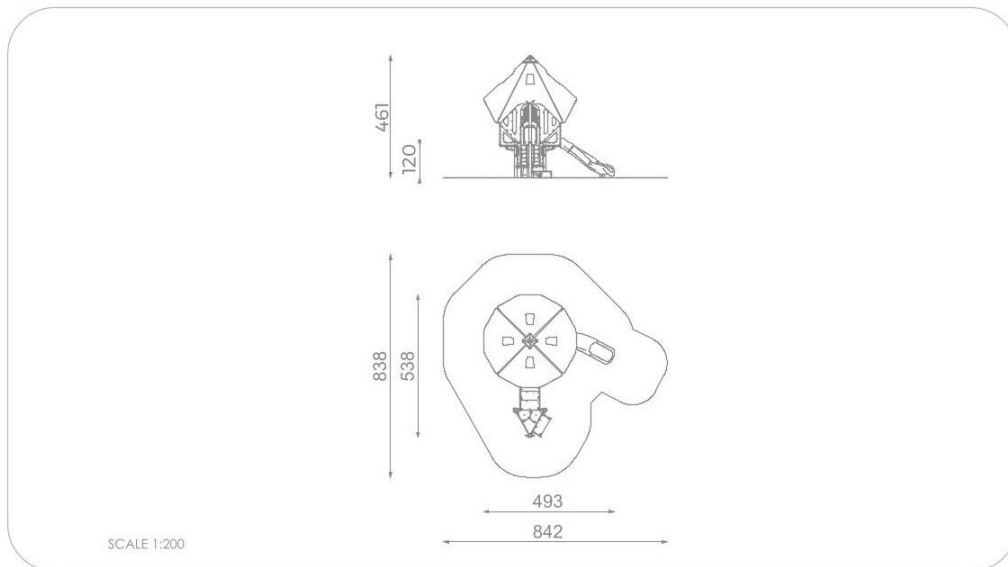
V souladu s normou: EN 1176-1: 2017





BU-1435

Recycled line / Herní sestava - recykling



Použité materiály

HDPE



Desky stěn jsou vyrobeny z barevného třívrstvého HDPE polyethylenu 15 mm nejvyšší kvality, odolného proti vlhkosti a UV záření.

Ocelová konstrukce



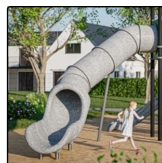
Pevná konstrukce vyrobená z černé oceli S235JR, čištěná pískováním. Chráněno proti korozi pozinkováním a práškovým lakováním polyesterovou barvou s Qualicoat atestem

Recyklované desky



Vícevrstvé desky z vytěženého a recyklovaného mořského odpadu, jako jsou rybářské sítě, lana a vlečné sítě. Odolné proti UV záření.

Skuzavky a střechy recyklované



Skuzavky a střechy vyrobené metodou rotomouldingu s využitím biopolymerů získaných z cukrové třtiny.