



**BU-1120**

Recycled line / Herní sestava - recykling



## SPECIFIKACE

**Rozměry prvku (d x š x v)** 430 x 777 x 451 cm

**Dopadová plocha (d x š)** 866 x 1127 cm

**Dopadová plocha (m<sup>2</sup>)** 57 m<sup>2</sup>

**Výška volného pádu** 294 cm

**Věková skupina** 3-12 let

**Počet uživatelů** 21

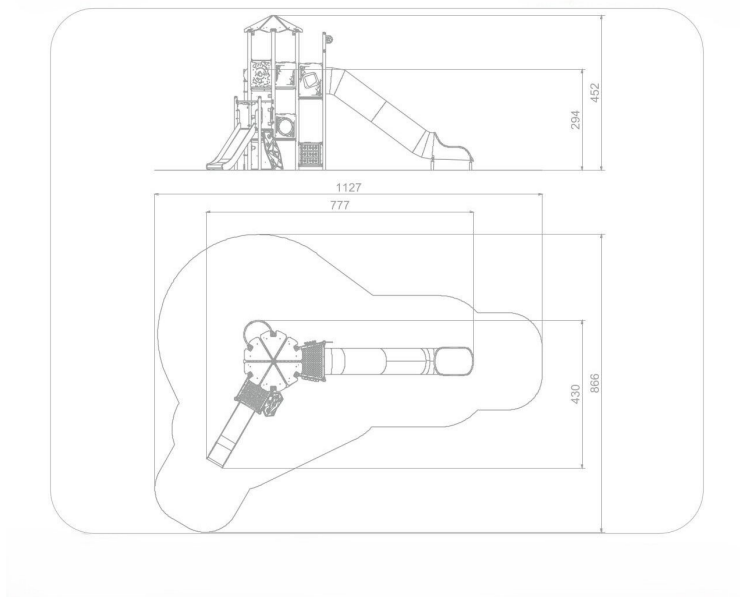
**V souladu s normou:** EN 1176-1: 2017





## BU-1120

Recycled line / Herní sestava - recykling



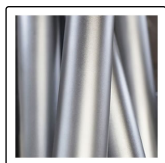
### Použité materiály

#### Ocelová konstrukce



Pevná konstrukce vyrobená z černé oceli S235JR, čištěná pískováním. Chráněno proti korozi pozinkováním a práškovým lakováním polyesterovou barvou s Qualicoat atestem

#### Ocel



Pevná konstrukce z nerezové oceli AISI 304 odolná vůči povětrnostním vlivům.

#### HPL



Desky stěn a podest jsou vyrobeny z barevného 13 mm HPL (černé desky z 8 mm HPL), pevného a odolného proti vlhkosti a UV záření.

#### Lana s ocelovým jádrem



Polypropylenová lana s ocelovým jádrem a průměrem 16 mm.

#### Recyklované desky



Vícevrstvé desky z vytěženého a recyklovaného mořského odpadu, jako jsou rybářské sítě, lana a vlečné sítě. Odolné proti UV záření.