



BU-8047

Recycled line / Herní sestava - recykling



SPECIFIKACE

Rozměry prvku (d x š x v) 368 x 639 x 262 cm

Dopadová plocha (d x š) 682 x 939 cm

Dopadová plocha (m²) 54 m²

Výška volného pádu 90 cm

Věková skupina 3-12 let

Počet uživatelů 20

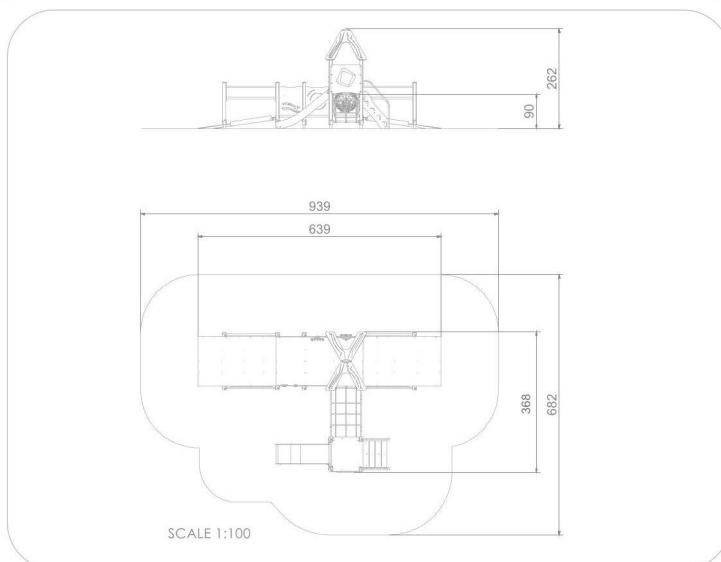
V souladu s normou: EN 1176-1: 2017





BU-8047

Recycled line / Herní sestava - recykling



Použité materiály

Smrkové dřevo 90x90 mm

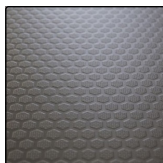


Měkké smrkové dřevo 90 x 90 mm, bez jádra, bez suků, lepené po vrstvách polyuretanovými lepidly, zcela odolné vůči vodě. Ošetřené třífázovou impregnací.



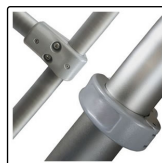
Železná kotva pro upevnění prvků do země.

HPL 10 mm antracit



Protiskuzová antracitová 10 mm deska platformy z HPL s velmi vysokou odolností proti povětrnostním podmínkám a opotřebení.

Spojky



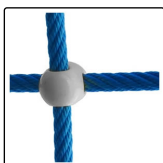
Spojky ze slitiny hliníku. Povrchová úprava hliníku - elektroforéza a prášková polyesterová barva odolná proti UV záření s Qualicoat atestem

Nerezová ocel a HDPE



Skuzavka z nerezové oceli 304. Boční panely z 15 mm HDPE. Pevná, odolná proti vlhkosti i UV záření.

Lanové spojky



Pevné a estetické lanové spojky ze vstříkovaného polyamidu.

Lana s ocelovým jádrem



Polypropylenová lana s ocelovým jádrem a průměrem 16 mm.

Recyklované desky



Vícevrstvé desky z vytěženého a recyklovaného mořského odpadu, jako jsou rybářské sítě, lana a vlečné sítě. Odolné proti UV záření.