



BU-8025

Recycled line / Herní sestava - recykling



SPECIFIKACE

Rozměry prvku (d x š x v) 274 x 431 x 321 cm

Dopadová plocha (d x š) 584 x 781 cm

Dopadová plocha (m²) 32 m²

Výška volného pádu 160 cm

Věková skupina 3-12 let

Počet uživatelů 12

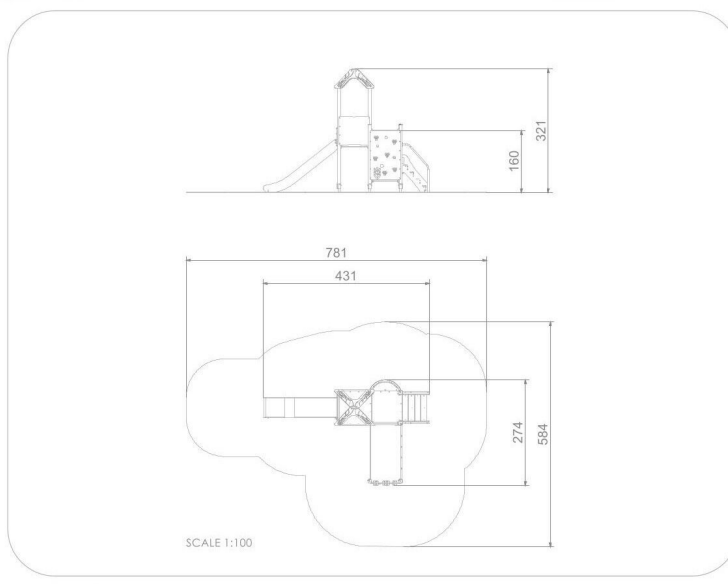
V souladu s normou: EN 1176-1: 2017





BU-8025

Recycled line / Herní sestava - recykling



Použité materiály

Smrkové dřevo 90x90 mm

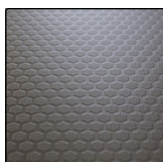


Měkké smrkové dřevo 90 x 90 mm, bez jádra, bez suků, lepené po vrstvách polyuretanovými lepidly, zcela odolné vůči vodě. Ošetřené třífázovou impregnací.



Železná kotva pro upevnění prvků do země.

HPL 10 mm antracit



Protiskuzová antracitová 10 mm deska platformy z HPL s velmi vysokou odolností proti povětrnostním podmínkám a opotřebení.

Nerezové ocel a HDPE



Skluzávka z nerezové oceli 304. Boční panely z 15 mm HDPE. Pevná, odolná proti vlhkosti i UV záření.



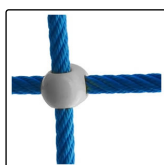
Spojky ze slitiny hliníku. Povrchová úprava hliníku - elektroforéza a prášková polyesterová barva odolná proti UV záření s Qualicoat atestem

Lana s ocelovým jádrem



Polypropylenová lana s ocelovým jádrem a průměrem 16 mm.

Lanové spojky



Pevné a estetické lanové spojky ze vstříkovaného polyamidu.

Lezecké chyty



Lezecké chyty ze vstříkovaného polyamidu.

Recyklované desky



Vícevrstvé desky z vytěženého a recyklovaného mořského odpadu, jako jsou rybářské sítě, lana a vlečné sítě. Odolné proti UV záření.