



**BU-1423**

Mega / Herní sestava



## Vybavení

2x věž ve tvaru jehlanu, 3x tobogán, 1x skluzavka, tunely z pletiva, žebříky, bočnice s oceli

### SPECIFIKACE

**Rozměry prvku (d x š x v)** 1182 x 1059 x 900 cm

**Dopadová plocha (d x š)** 1432 x 1368 cm

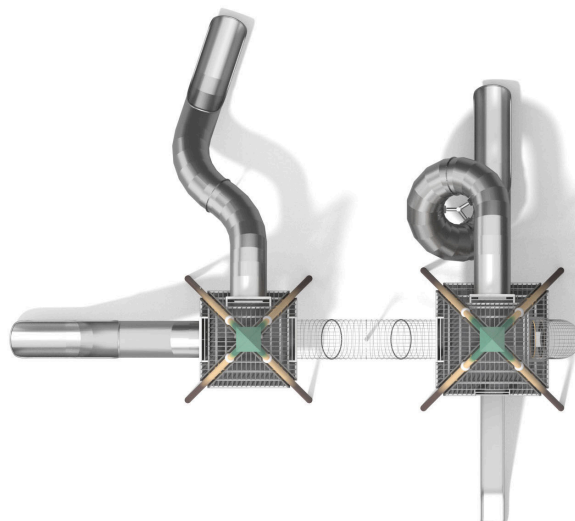
**Dopadová plocha (m<sup>2</sup>)** 108,5 m<sup>2</sup>

**Výška volného pádu** 180 cm

**Věková skupina** 3-12 let

**Počet uživatelů** 40

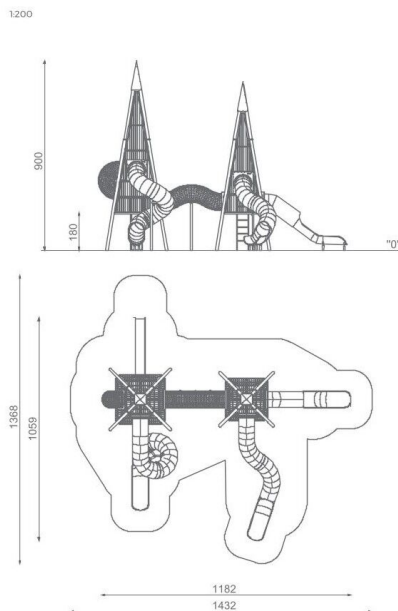
**V souladu s normou:** EN 1176-1: 2017





**BU-1423**

Mega / Herní sestava



**Použité materiály**

**HDPE**



Desky stěn jsou vyrobeny z barevného třívrstvého HDPE polyethylenu 15 mm nejvyšší kvality, odolného proti vlhkosti a UV záření.

**Ocel**



Pevná konstrukce z nerezové oceli AISI 304 odolná vůči povětrnostním vlivům.

**Ocelová konstrukce**



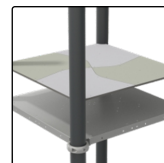
Pevná konstrukce vyrobená z černé oceli S235JR, čištěná pískováním. Chráněno proti korozi pozinkováním a práškovým lakováním polyesterovou barvou s Qualicoat atestem.

**Nerezová skluzavka tubus**



Trubková skluzavka z nerezové oceli AISI 304 (leštěné). Tloušťka plechu je 2 mm a koncová část tubusu o průměru 33,7 mm.

**Plošiny**



Plošiny ze zinkovaného plechu ošetřeny práškovým lakováním a 6 mm silnými protiskluzovými deskami HPL, které jsou odolné proti vlhkosti a UV záření.