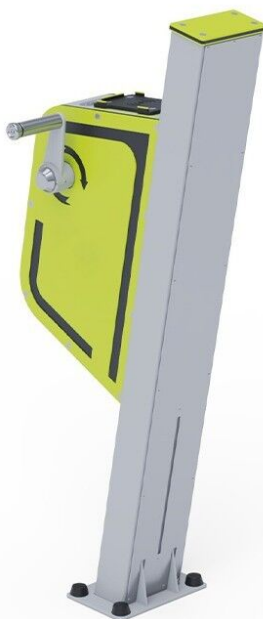




## VVZ-SF02

Fitness / Posilovací stroj horních končetin SMART



## Vybavení

null

### SPECIFIKACE

**Rozměry prvku (d x š x v)** 65 x 63 x 149 cm

**Dopadová plocha (d x š)** 365 x 357 cm

**Dopadová plocha (m<sup>2</sup>)** 13,03 m<sup>2</sup>

**Věková skupina** 140 cm a více let

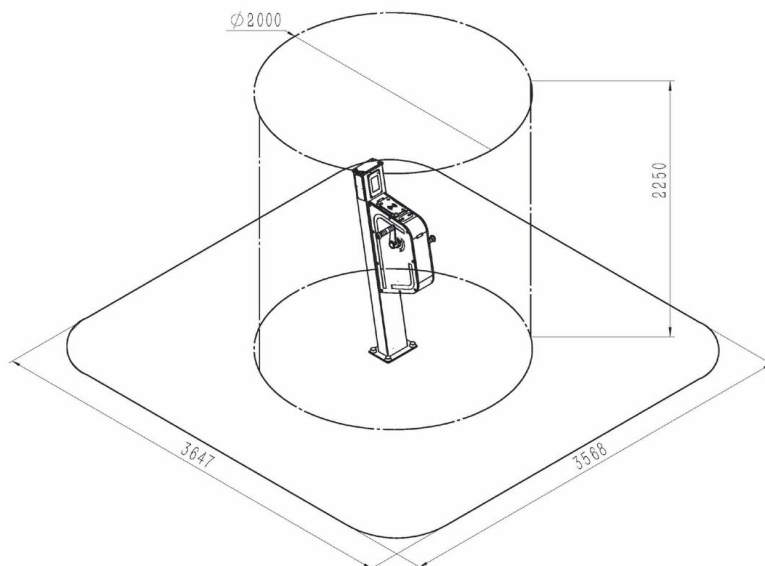
**V souladu s normou:** EN 16 630





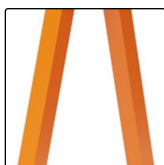
## VVZ-SF02

## Fitness / Posilovací stroj horních končetin SMART



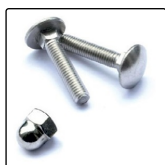
## Použité materiály

### Prášková barva



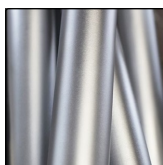
Pozinkovaná ocel je ošetřena práškovou vypalovací barvou.

### Nerezový spojovací materiál



Spojovací prvky - šrouby, matice, podložky z nerezové oceli.

### Pozinkovaná ocel



Pozinkované ocelové prvky.

### HPL



HPL materiál odolný proti UV záření, netoxický, recyklovatelný, nerozbitný a chemicky odolný.