



## VVZ-SF05

Fitness / Lyžař SMART



## Vybavení

null

### SPECIFIKACE

**Rozměry prvku (d x š x v)** 113 x 65 x 158 cm

**Dopadová plocha (d x š)** 413 x 365 cm

**Dopadová plocha (m<sup>2</sup>)** 15,07 m<sup>2</sup>

**Věková skupina** 140 cm a více let

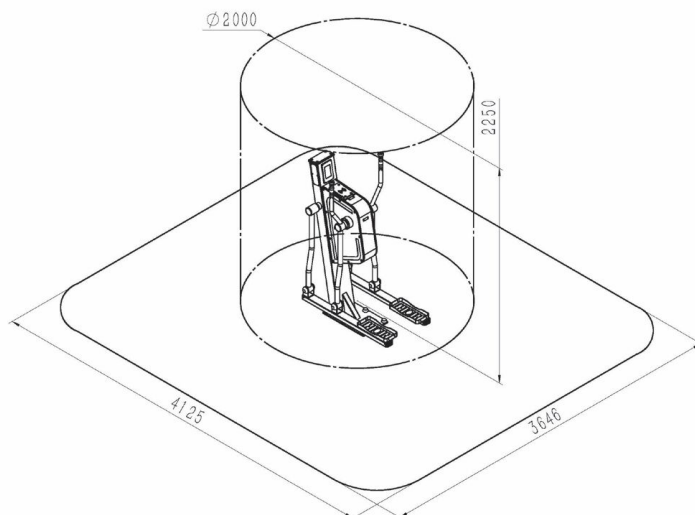
**V souladu s normou:** EN 16 630





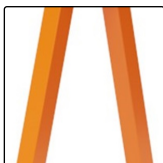
## VVZ-SF05

Fitness / Lyžař SMART



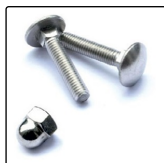
## Použité materiály

### Prášková barva



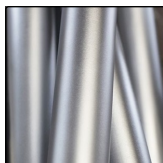
Pozinkovaná ocel je ošetřena práškovou vypalovací barvou.

### Nerezový spojovací materiál



Spojovací prvky - šrouby, matice, podložky z nerezové oceli.

### Pozinkovaná ocel



Pozinkované ocelové prvky.

### HPL



HPL materiál odolný proti UV záření, netoxický, recyklovatelný, nerozbitný a chemicky odolný.