



VVZ-SNF03

Fitness / Biceps lavička SMART



Vybavení

null

SPECIFIKACE

Rozměry prvku (d x š x v) 133 x 104 x 139 cm

Dopadová plocha (d x š) 434 x 404 cm

Dopadová plocha (m²) 17,53 m²

Věková skupina 140 cm a více let

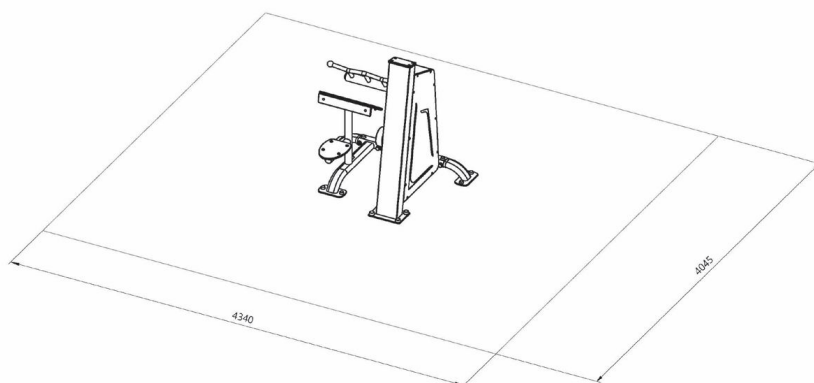
V souladu s normou: EN 16 630





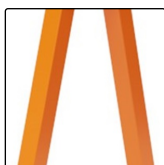
VVZ-SNF03

Fitness / Biceps lavička SMART



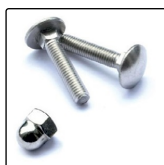
Použité materiály

Prášková barva



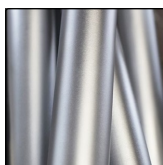
Pozinkovaná ocel je ošetřena práškovou vypalovací barvou.

Nerezový spojovací materiál



Spojovací prvky - šrouby, matice, podložky z nerezové oceli.

Pozinkovaná ocel



Pozinkované ocelové prvky.

HPL



HPL materiál odolný proti UV záření, netoxický, recyklovatelný, nerozbitný a chemicky odolný.