



**BU-8025-4-9X24-1A**

Eco / Herní sestava



## Vybavení

1x věž, 1x střecha, 1x skluzavka, 1x schody, 1x oboustranná lezecká stěna, 1x lanová síť, 1x mezipodesta, 3x bočnice, 1x hrazda, 1x žebříkový výlez, edukační prvky

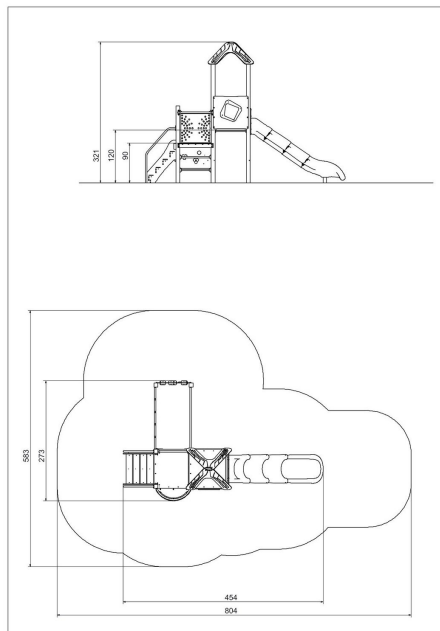
### SPECIFIKACE

**Rozměry prvku (d x š x v)** 454 x 273 x 321 cm

**Dopadová plocha (d x š)** 804 x 583 cm

**V souladu s normou:** EN 1176-1: 2017





### Použité materiály

#### HDPE



Desky stěn jsou vyrobeny z barevného třívrstvého HDPE polyethylenu 15 mm nejvyšší kvality, odolného proti vlhkosti a UV záření.

#### Lana s ocelovým jádrem



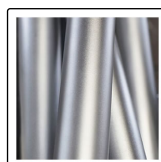
Polypropylenová lana s ocelovým jádrem a průměrem 16 mm.

#### Lezecké chyty



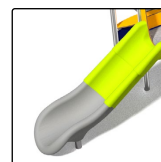
Lezecké chyty ze vstříkovaného polyamidu.

#### Ocel



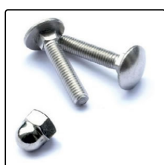
Pevná konstrukce z nerezové oceli AISI 304 odolná vůči povětrnostním vlivům.

#### Otevřená skluzavka



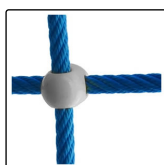
Otevřené modulární polyethylenové skluzavky z rotačně lisovaného materiálu typu LDPE.

#### Spojovací prvky



Spojovací prvky - šrouby, matice, podložky z nerezové oceli. Antivandal zátky ze vstříkovaného polyamidu.

#### Lanové spojky



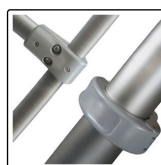
Pevné a estetické lanové spojky ze vstříkovaného polyamidu.

#### HPL 10 mm antracit



Protiskuzová antracitová 10 mm deska platformy z HPL s velmi vysokou odolností proti povětrnostním podmínkám a opotřebením.

#### Spojky



Spojky ze slitiny hliníku. Povrchová úprava hliníku - elektroforéza a prášková polyesterová barva odolná proti UV záření s Qualicoat atestem.